



Доводчик

# DORMA TS 68

## Наилучшее и экономичное решение для стандартной двери

Доводчик TS 68 - это экономичная разработка фирмы DORMA. Он может применяться на любых типах дверей. Монтируется без монтажной пластины быстро и просто.

Настройка усилия закрывания на размеры двери производится с помощью рычага и изменения монтажных размеров.



### Преимущества

#### Для продавцов

- Недорогое решение для стандартной двери
- Одна модель для всех видов монтажа

#### Для монтажников

- Подходит для левых и правых дверей
- Простой и быстрый монтаж
- Оптимальное закрепление на любых дверных конструкциях без монтажной пластины

#### Для проектировщиков

- Малые габариты
- Экономичен и надежен

#### Для пользователя

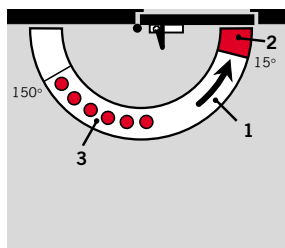
- Стабильный и практически независимый от температуры процесс закрывания
- Оптимальное выставление скорости и надежность закрывания благодаря двум регулировочным клапанам

### Технические характеристики

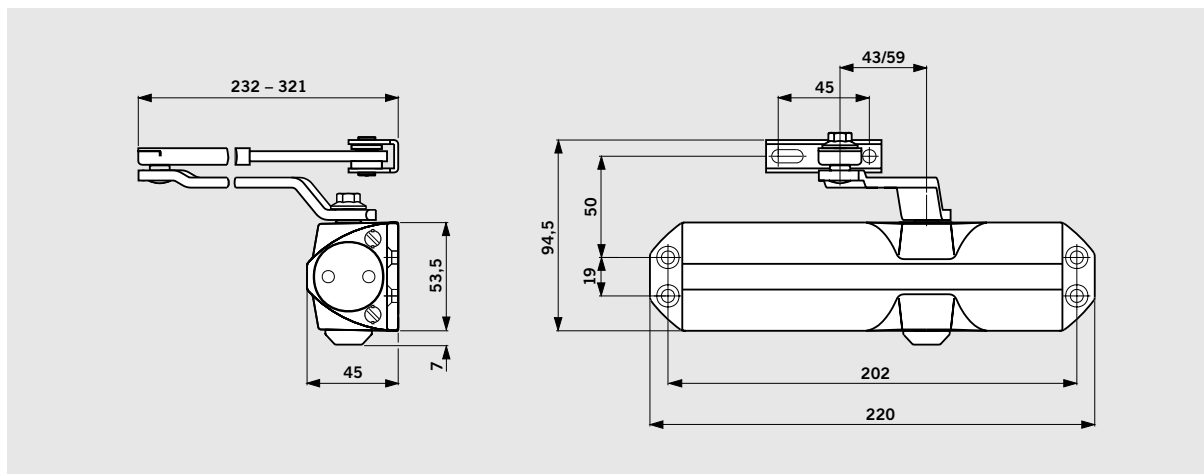
TS 68

Регулировка усилия закрывания (посредством рычага и монтажных размеров)	Величина	EN 2/3/4
Обычные двери	≤ 1100 мм	●
Наружные двери, открывающиеся наружу		–
Противопожарные двери		–
Одинаковое исполнение для левых и правых дверей		●
Система рычагов	«Ножницы»	●
	Скользющий стержень	–
Скорость закрывания регулируется посредством 2-х клапанов независимо друг от друга (180°-15°, 15°-0°)		●
Амортизация открывания		–
Замедление закрывания		–
Фиксация		○
Масса в кг		1,4
Размеры в мм	Длина	220
	Глубина	45
	Высота	53,5
● да – нет ○ опция		

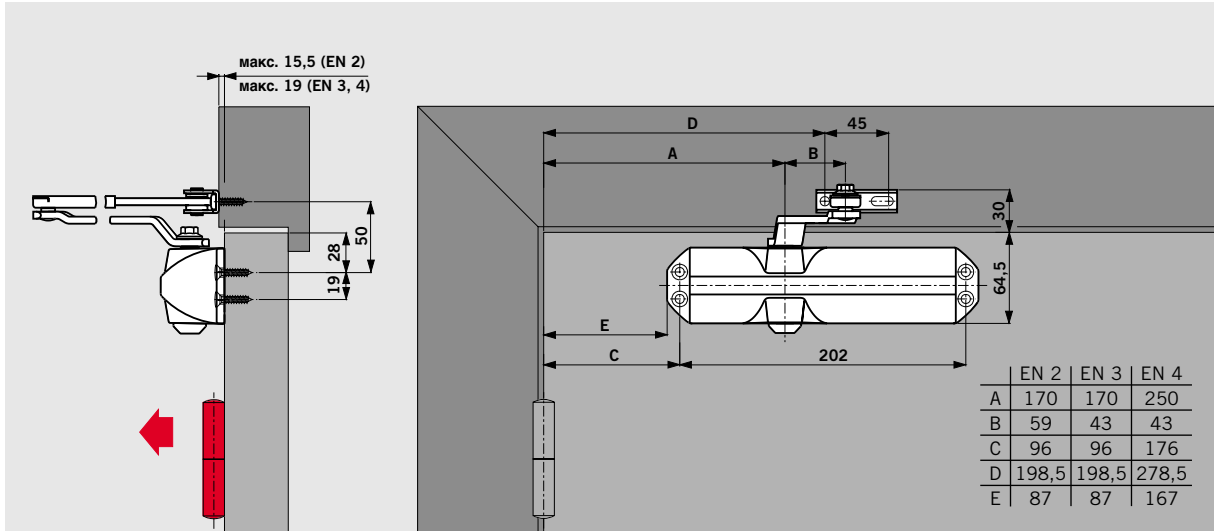
### Серийное исполнение с оптимальными функциями



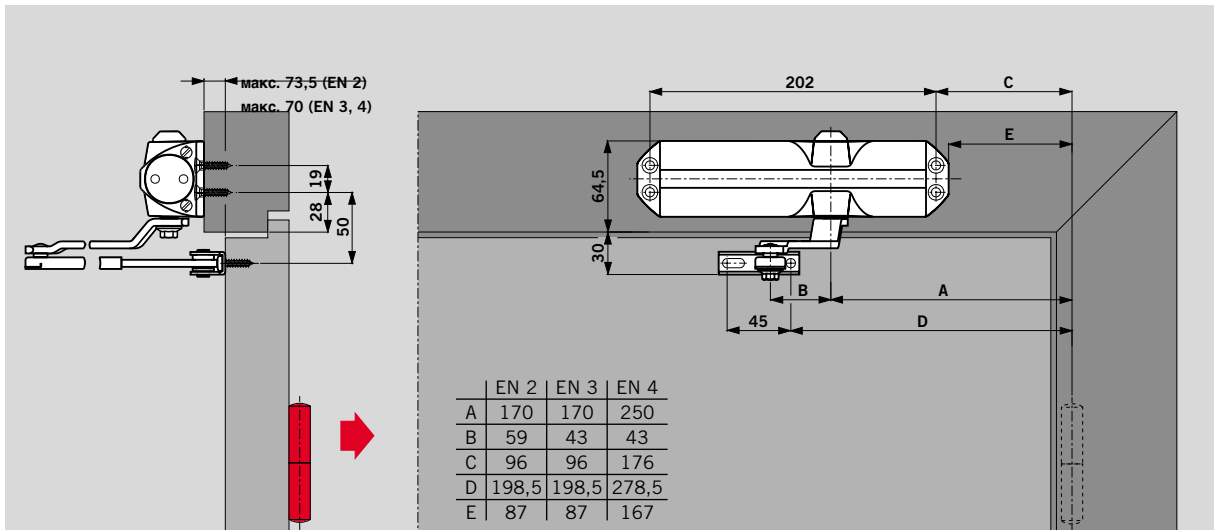
- 1 Бесступенчато регулируемая скорость в диапазоне 180° – 15°.
- 2 Бесступенчато регулируемая скорость в диапазоне 15° – 0°.
- 3 Область фиксации для исполнения с фиксатором (опция).



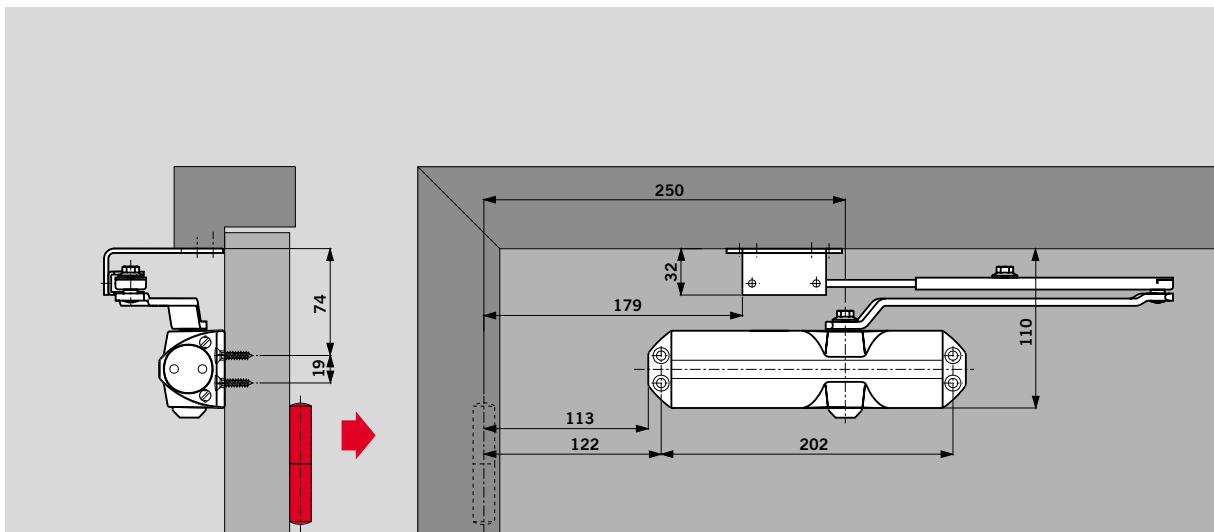
### Монтаж на дверном полотне со стороны петель



### Монтаж на дверной коробке со стороны, противоположной петлям



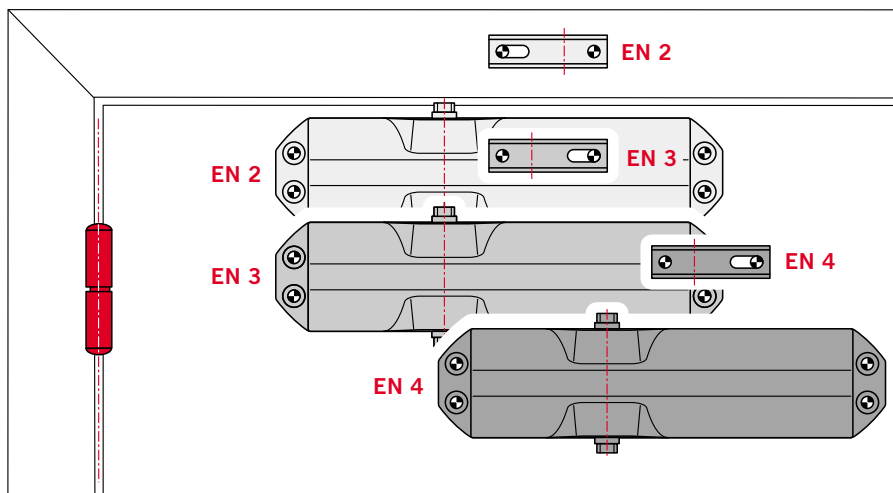
### Параллельный монтаж с помощью монтажного уголка на сторону, противоположную петлям



### Регулировка усилия закрывания

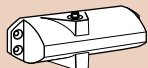
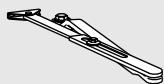
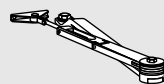

Ширина двери	Регулировка на величину усилия
≤ 850	EN 2
≤ 950	EN 3
≤ 1100	EN 4

Регулировка усилия доводчика на имеющуюся ширину двери осуществляется у TS 68 простым смещением корпуса и/или поворотом рычага.



### Объем поставки и принадлежности

Цвет	xx
серебристый	01
цвет латуни	02
темно-коричневый	03
белый	11

Доводчик TS 68	Обычный рычаг	Рычаг с фиксацией	Монтажный уголок
			 280066xx
Усилие EN 2/3/4	<input type="checkbox"/> 664001xx	<input type="checkbox"/> 664002xx	#

Номер заказа:  = доводчик в комплекте с рычагом  
# = принадлежность

### Спецификация

Доводчик с зубчатым приводом с регулируемым усилием закрывания (величина EN 2, 3 и 4; регулируемой скоростью закрывания в двух друг от друга независимых диапазонах. Подходит для левых и правых дверей.

#### Исполнение

- с обычным рычагом
- с рычагом с фиксацией

#### Цвет

- серебристый
- темно-коричневый
- цвет латуни
- белый (как RAL 9016)

**Наименование изделия**  
DORMA TS 68