



ДВЕРНОЙ ДОВОДЧИК

DORMA

TS 71

DORMA TS 71



Недорогое решение для стандартных дверей

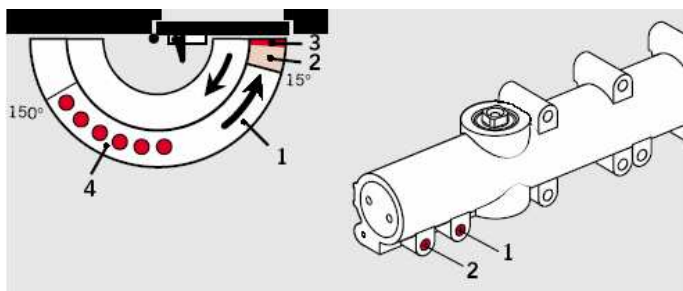
Сертифицировано по ISO 9001

Технические данные	TS 71
Усилие закрывания регулируемое (поворотом кронштейна на рычаге)	EN 3/4
Для стандартных дверей ≤ 1100 мм *	●
Для левых и правых дверей	●
Тип рычага – складная тяга («ножницы»)	●
Скорость закрывания регулируется независимо в двух диапазонах $180^\circ - 15^\circ$ и $15^\circ - 0^\circ$	●
Функция дохлопа регулируется положением рычага	●
Фиксация открытого положения (с опциональным рычагом)	○
Вес в кг.	1,2
Размеры в мм Д*Г*В	232*45*68
Соответствует стандарту EN 1154	
● ДА ○ ОПЦИЯ	

* При установке с параллельным рычагом, усилие закрывания составляет примерно 20Нм (для дверей до 950мм)

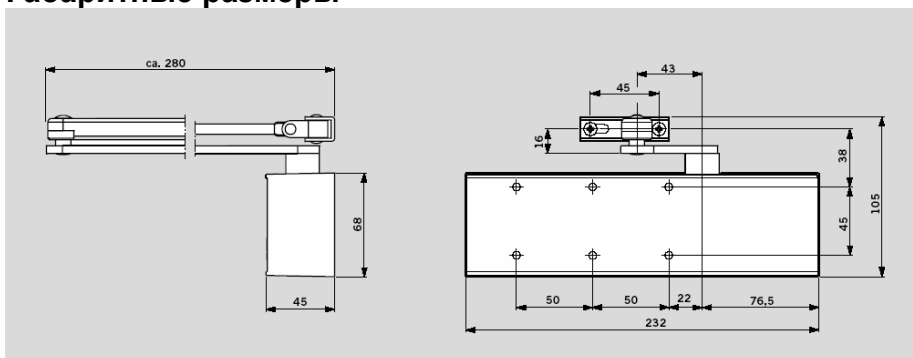
Стандартный рычаг подходит к доводчикам TS71, TS72, TS73, TS83

Стандартные функции и опции



- 1 Скорость закрывания, регулируемая в диапазоне $180^\circ - 15^\circ$
- 2 Скорость закрывания, регулируемая в диапазоне $15^\circ - 0^\circ$
- 3 Регулируемый дохлоп
- 4 Диапазон фиксации открытого положения (с использованием опционального рычага)

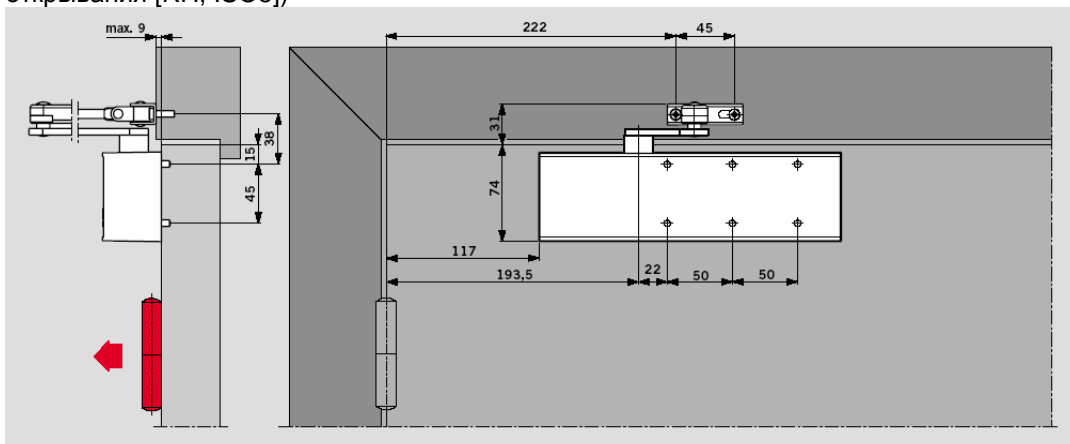
Габаритные размеры



Возможные схемы монтажа

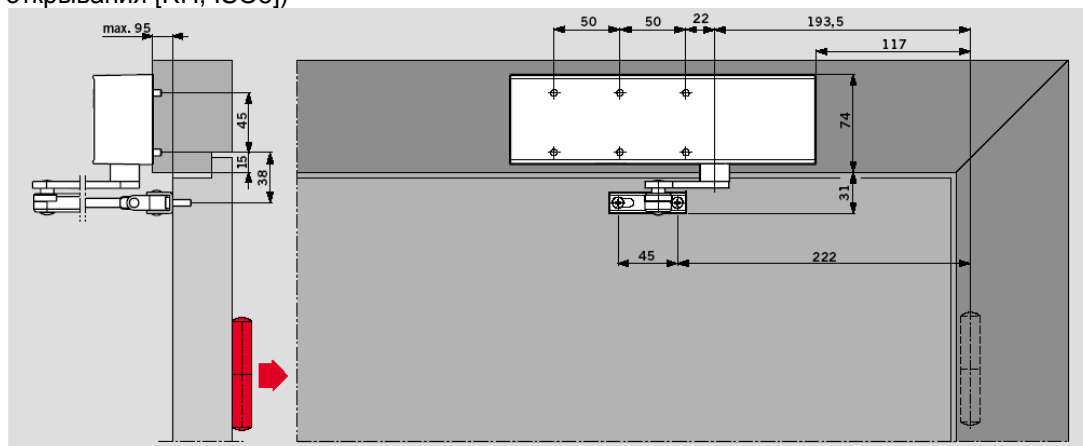
Монтаж на дверное полотно, со стороны петель

(Пример относится к двери левого открывания [LH, ISO6]; зеркальный вариант для двери правого открывания [RH, ISO5])



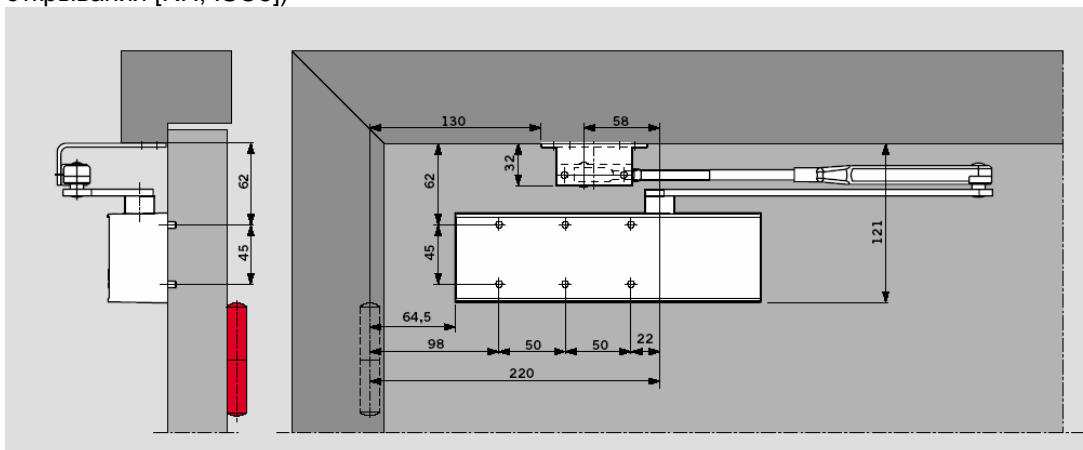
Монтаж на раму сверху

(Пример относится к двери левого открывания [LH, ISO6]; зеркальный вариант для двери правого открывания [RH, ISO5])

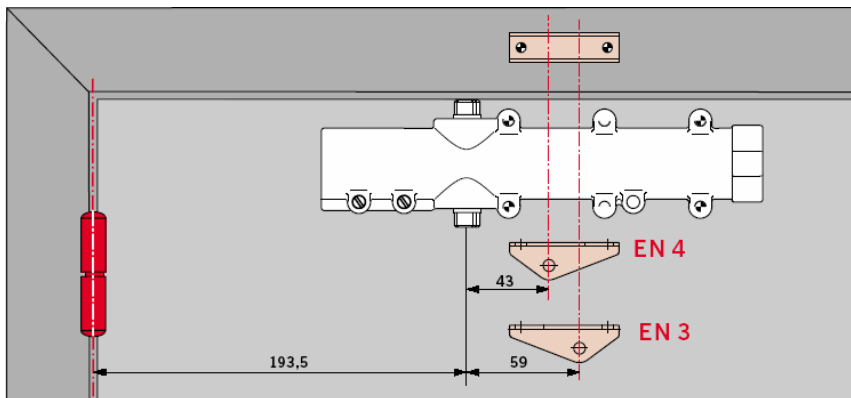


Монтаж с параллельным рычагом

(Пример относится к двери левого открывания [LH, ISO6]; зеркальный вариант для двери правого открывания [RH, ISO5])



Установка требуемого усилия при помощи изменения монтажной схемы

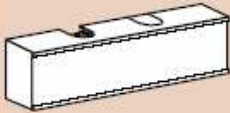


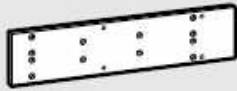





EN3 – ширина дверного полотна ≤950мм

EN4 – ширина дверного полотна ≤1100мм

Усилие меняется поворотом на 180° кронштейна крепления на рычаге

Стандартное оборудование и аксессуары

Тело доводчика	Стандартный рычаг	Рычаг ФОП	Монтажная пластина	Кронштейн для парал. установки
	 □ 220023xx	 □ 220025xx	 220021xx	 280066xx
Size EN 3/4 222121xx			#	#

■ Только доводчик

□ Только рычаг в сборе

Аксессуары

xx Цвета

01 – серебристый

03 – коричневый

10 – белый (RAL 9010)

11 – белый (RAL 9016)

09 – специальный цвет (по RAL)

Спецификация

Доводчик с шестерней и зубчатой рейкой с регулируемым усилием EN3 или EN4. Скорость закрывания регулируется независимо в двух диапазонах. С регулируемым дохлопом. Для левых и правых дверей. Соответствует стандарту EN1154.

Модели

- Со стандартным рычагом

- С рычагом с фиксацией открытого положения

Аксессуары

- Монтажная пластина

- Кронштейн для параллельной установки

Цвета

серебристый

коричневый

белый (RAL 9010)

белый (RAL 9016)

специальный цвет (по RAL)

