



ДВЕРНОЙ ДОВОДЧИК

DORMA

TS73 V

Легко устанавливаемый доводчик с регулируемым усилием. Пригоден для установки на противопожарных дверях.

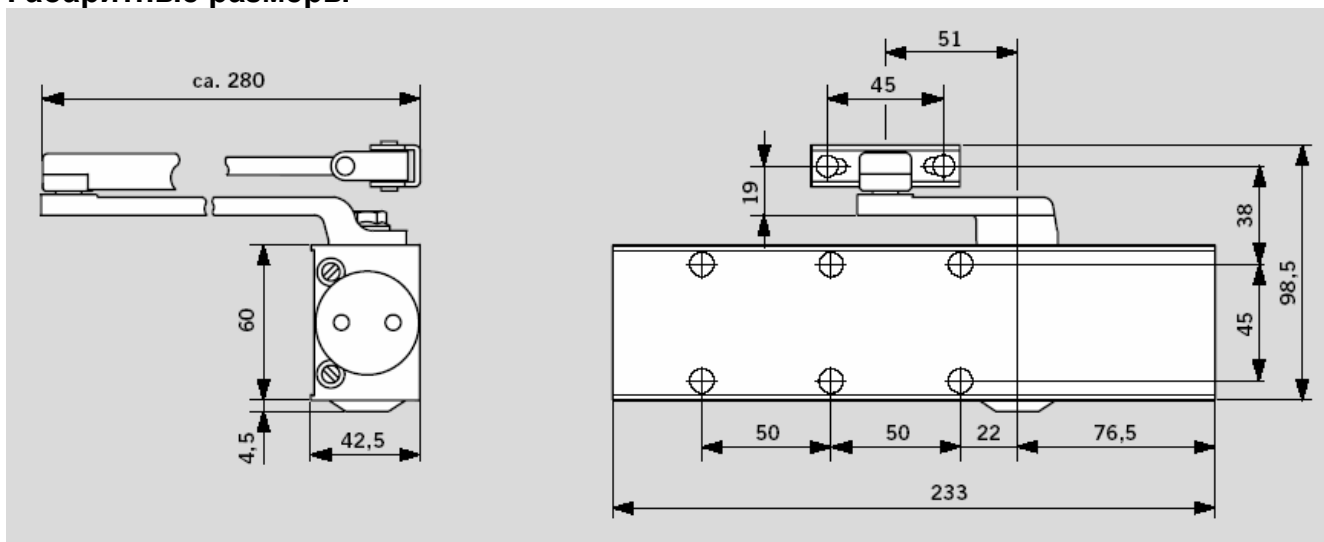
Сертифицировано по ISO 9001. Соответствует стандарту EN1154.

Технические данные	TS 73 V
Усилие закрывания, регулируемое винтом	EN 2 - 4
Для стандартных дверей ≤1100мм *	●
Для противопожарных дверей ≤1100мм *	●
Для левых и правых дверей	●
Тип рычага – складная тяга («ножницы») стандартная	●
Тип рычага – складная тяга («ножницы») плоская	●
Усилие закрывания регулируется винтом и положением кронштейна рычага	●
Скорость закрывания регулируется клапаном	●
Функция дохлопа регулируется положением рычага	●
Функция торможения открывания	●
Фиксация открытого положения (с опциональным рычагом)	○
Вес в кг.	1,8
Размеры в мм Д*Г*В	233*42,5*60
Соответствует стандарту EN 1154	
● ДА ○ ОПЦИЯ	

* Для особо тяжелых дверей и дверей, подверженных действию порывов ветра, мы рекомендуем использовать доводчик DORMA TS 83.

■ Стандартный рычаг подходит к доводчикам TS71, TS72, TS73, TS83

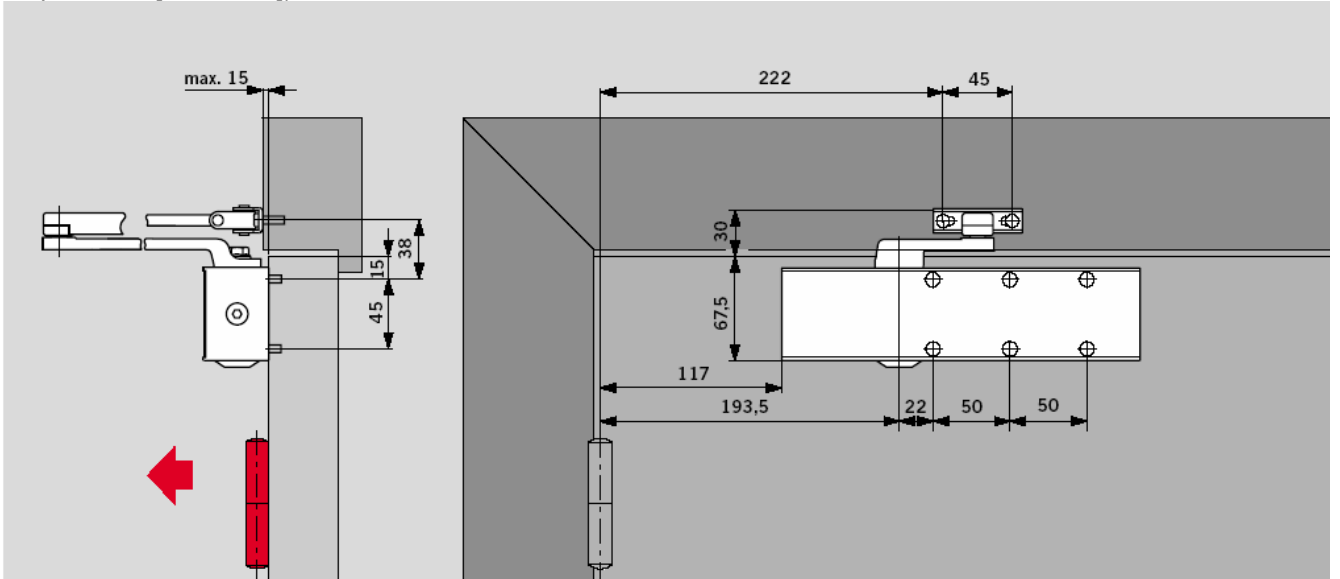
Габаритные размеры



Возможные схемы монтажа

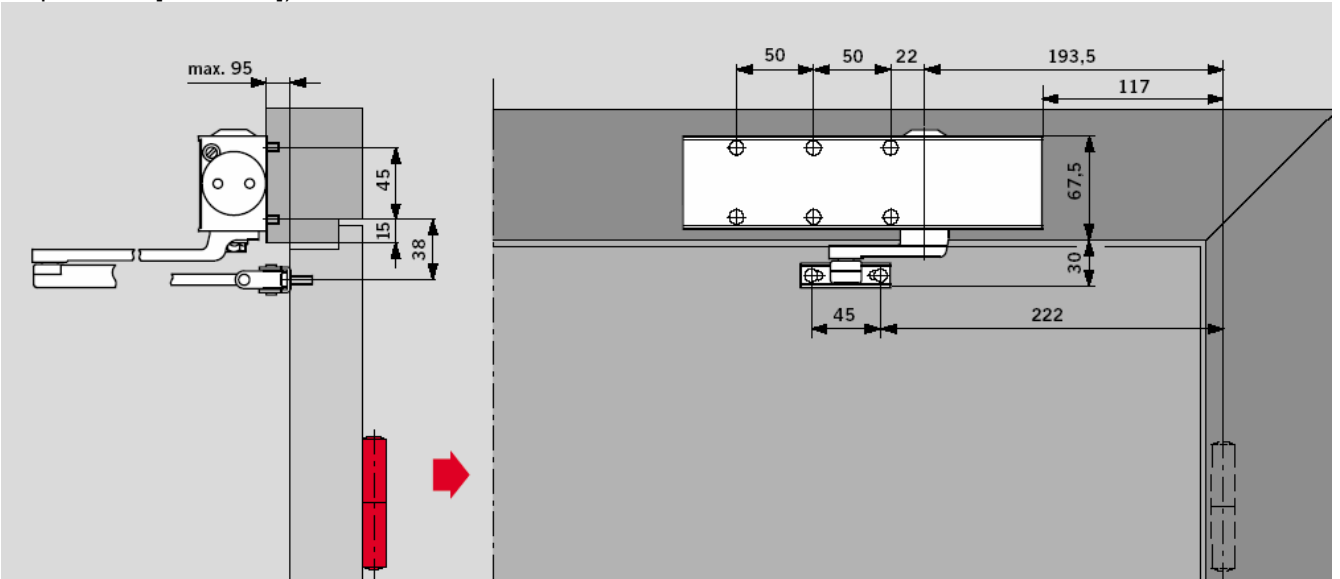
Монтаж на дверное полотно, со стороны петель

(Пример относится к двери левого открывания [LH, ISO6]; зеркальный вариант для двери правого открывания [RH, ISO5])



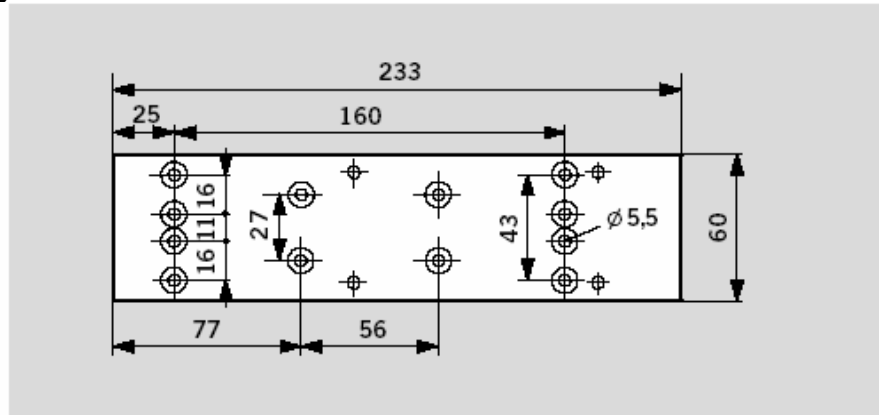
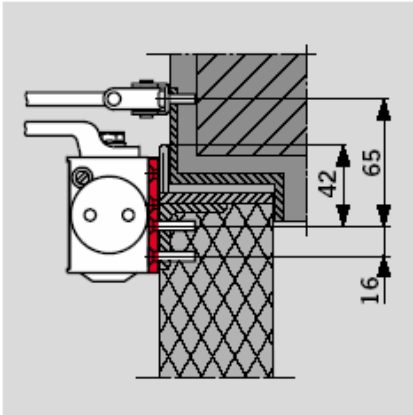
Монтаж на раму сверху

(Пример относится к двери левого открывания [LH, ISO6]; зеркальный вариант для двери правого открывания [RH, ISO5])



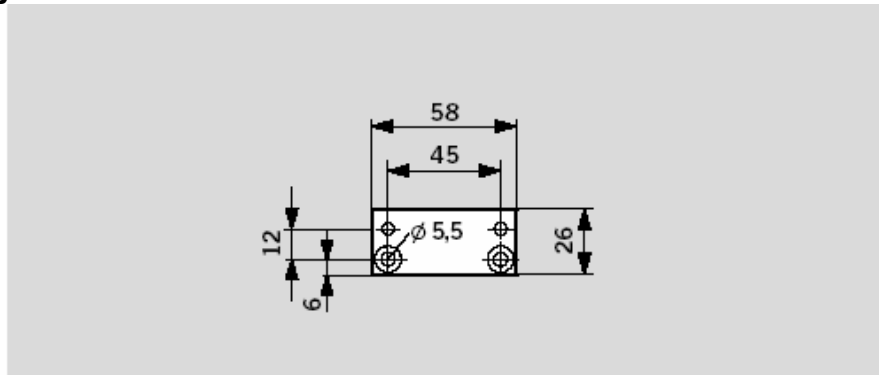
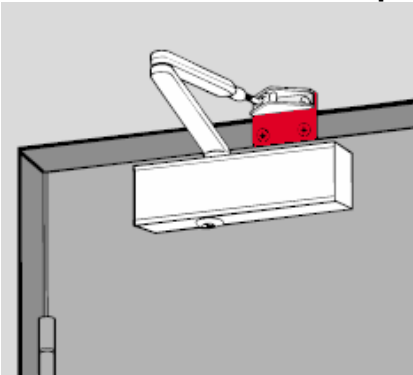
Аксессуары

Монтажная пластина. Артикул №7380

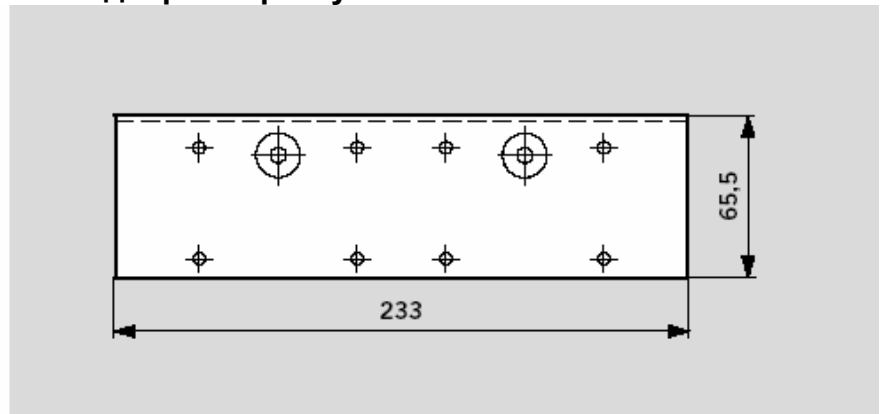
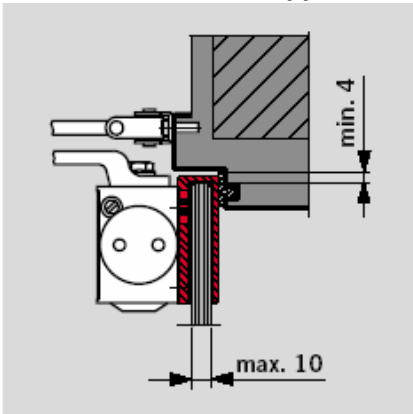


Предназначена для случаев, когда непосредственный монтаж невозможен и для противопожарных дверей. Группа отверстий выполнена согласно стандарту EN1154, приложение 1.

Монтажная пластина. Артикул №8365



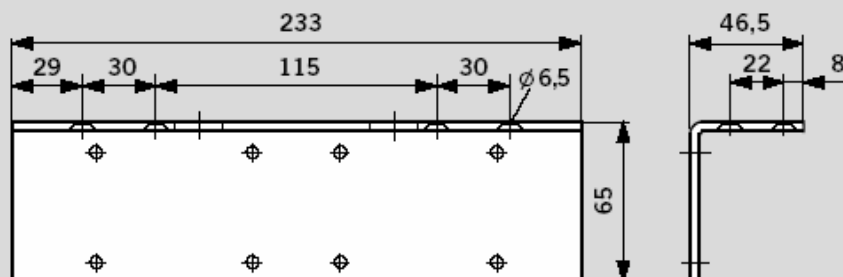
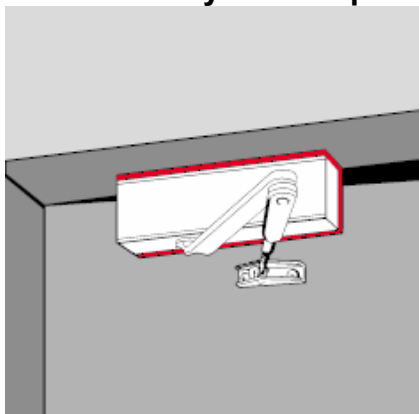
Монтажная скоба для стеклянных дверей. Артикул №7369



Предназначена для монтажа на цельностеклянные двери толщиной 8-10мм. Специальная подготовка стекла не требуется.

Не предназначено для противопожарных дверей.

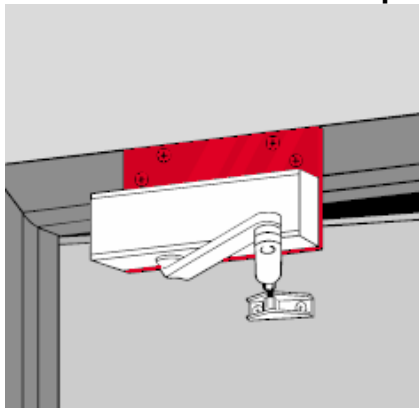
Монтажный уголок. Артикул №7357



Предназначен для установки доводчика в дверной проём на раму.

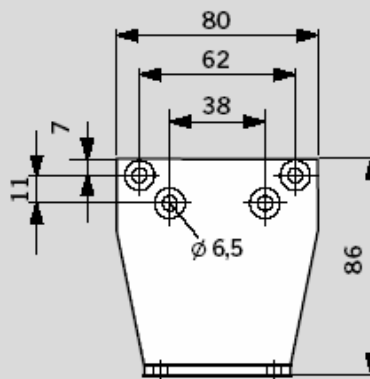
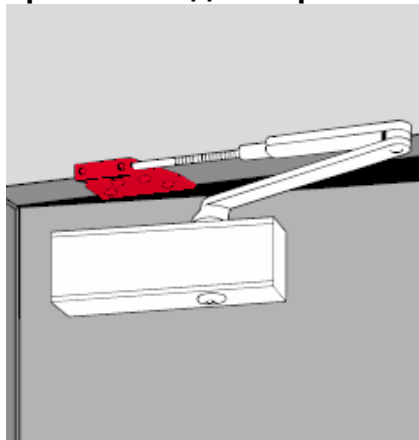
В случае использования на противопожарных дверях, требуется индивидуальная оценка возможности применения.

Монтажная пластина. Артикул №7359



В случае использования на противопожарных дверях, требуется индивидуальная оценка возможности применения.

Кронштейн для параллельной установки. Артикул №8382

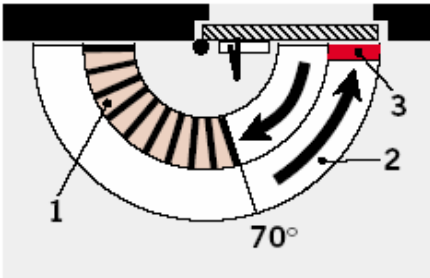


В случае использования на противопожарных дверях, требуется индивидуальная оценка возможности применения.

Функции и опции

Торможение открывания (BackCheck).

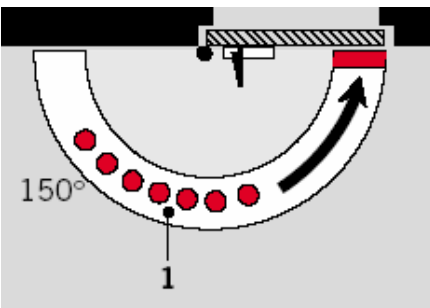
При открывании двери на угол больший 70° , сопротивление открыванию растет прямо пропорционально ускорению открывания, предохраняя дверную систему и объекты за дверью от возможных повреждений. В случае если дверь открывается с нормальной скоростью, сопротивление стремится к нулю. Вы можете отключить данную функцию при необходимости.



- 1 Прогрессивное торможение открывания
- 2 Диапазон закрывания. Скорость закрывания контролируется во всем диапазоне.
- 3 Регулируемый дохлоп (регулируется положением рычага)

Фиксация открытого положения (Hold Open) - ФОП

При помощи опционального рычага Вы можете использовать функцию ФОП для удержания двери в открытом положении в диапазоне от 70° до 150° . Вы также можете воспользоваться опциональным рычагом с отключаемой фиксацией открытого положения.


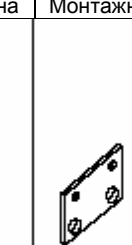
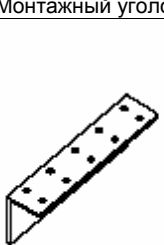
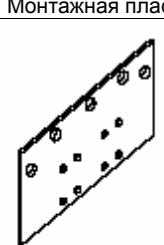


- 1 Диапазон фиксации открытого положения

Рычаги с функцией ФОП не могут быть использованы для противопожарных дверей.

Стандартное оборудование и аксессуары

			
Тело доводчика TS73V EN2-4	Стандартный рычаг	Плоский рычаг	Рычаг с отключаемой ФОП
280401xx	220023xx	830001xx	220030xx

			
280074xx	830014xx	280076xx	280075xx

		
Кронштейн для параллельной установки	Монтажная скоба для стеклянных дверей	Удлинитель шпинделя
280066xx	280078xx	830018xx

xx Цвета *

01 – серебристый

03 – коричневый

10 – белый (RAL 9010)

11 – белый (RAL 9016)

09 – специальный цвет

* для удлинителя шпинделя только 01 – серебристый

Спецификация

Доводчик с шестерней и зубчатой рейкой с регулируемым усилием EN2 - EN4. С функцией торможения открывания. С регулируемой скоростью закрывания. С регулируемым дохлопом. Для левых и правых дверей. Соответствует стандарту EN1154.

Модели

- Со стандартным рычагом
- С плоским рычагом
- С рычагом с фиксацией открытого положения
- С рычагом с фиксацией открытого положения с отключением

Аксессуары

Цвета

серебристый
коричневый
белый (RAL 9010)
белый (RAL 9016)
специальный цвет (по RAL)

Дверной доводчик DORMA TS 73V
удовлетворяет требованиям
следующих стандартов для
противопожарного оборудования:



The TS 73 V complies with
the requirements and/or
recommendations of the
following:
BS 6459: PT1
CERTIFIRE approved for fire
doors ITT 120; Ref. CF 117
DoH ref. HTM 59