



ДВЕРНОЙ ДОВОДЧИК

DORMA

TS 83

Универсальный мощный дверной доводчик, широкого спектра применения с адаптивным торможением открывания. Легко устанавливается и легко регулируется. Пригоден для установки на противопожарных дверях. Может поставляться с антикоррозийной защитой.

Сертифицировано по ISO 9001. Соответствует стандарту EN1154.

Технические данные	TS 83	
	EN 2 - 6	EN 7
Усилие закрывания		
Для стандартных дверей ≤1400мм *	●	—
Для стандартных дверей ≤1600мм *	—	●
Для внешних дверей с открыванием наружу ≤1400мм *	●	—
Для внешних дверей с открыванием наружу ≤1600мм *	—	●
Для противопожарных дверей ≤1400мм *	●	—
Для противопожарных дверей ≤1600мм *	—	●
Для левых и правых дверей	●	●
Тип рычага – складная тяга («ножницы») стандартная	●	●
Тип рычага – складная тяга («ножницы») плоская	●	●
Усилие закрывания регулируется винтом	●	—
Скорость закрывания регулируется клапаном	●	●
Функция дохлопа регулируется положением рычага	●	●
Функция адаптивного торможения открывания	●	●
Торможение открывания, регулируемое клапаном	●	●
Задержка закрывания, регулируемая клапаном	○	—
Фиксация открытого положения (с опциональным рычагом)	○	○
Вес в кг.	3,3	
Размеры в мм Д*Г*В	293*47,5*60	
Соответствует стандарту EN 1154		
● ДА – НЕТ ○ ОПЦИЯ		

* Для особо тяжелых дверей и дверей, подверженных действию порывов ветра, мы рекомендуем использовать большее усилие пружины EN.

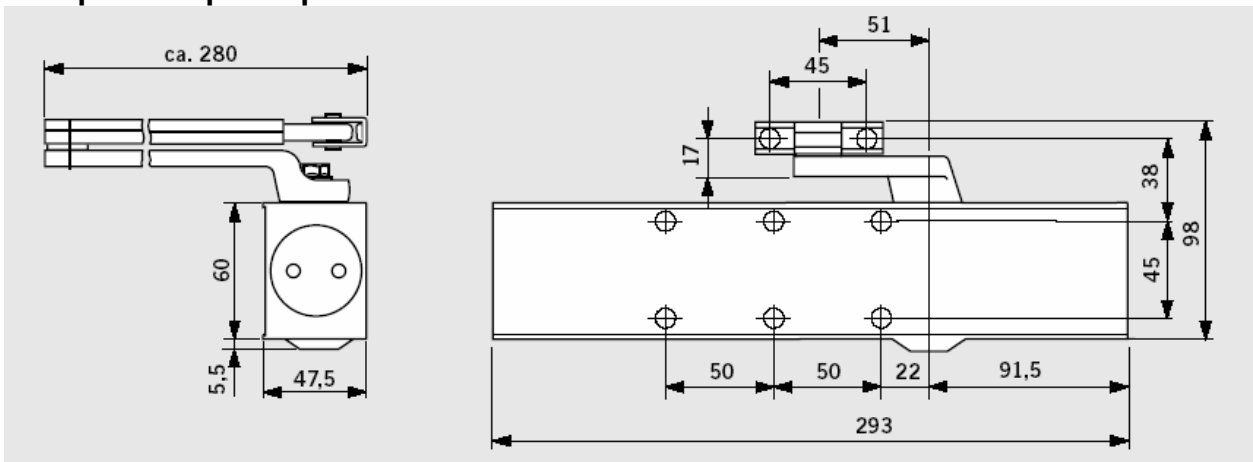
■ Стандартный рычаг подходит к доводчикам TS71, TS72, TS73, TS83

DORMA TS83 удовлетворяет следующим пожарным нормам и пригоден для использования на противопожарных дверях



The TS 83 complies with the requirements and/or recommendations of the following:
 BS 6459; PT1
 CERTIFIRE approved for fire doors ITT; Ref. CF 118
 PSA/MOB approved
 DoH ref. (HTM 59)

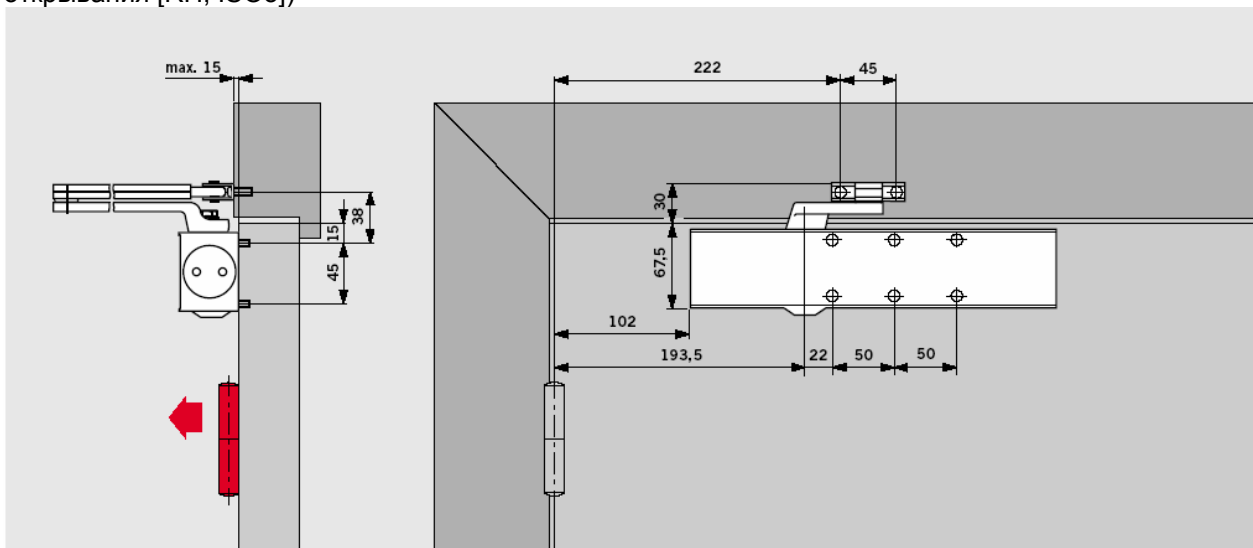
Габаритные размеры



Возможные схемы монтажа

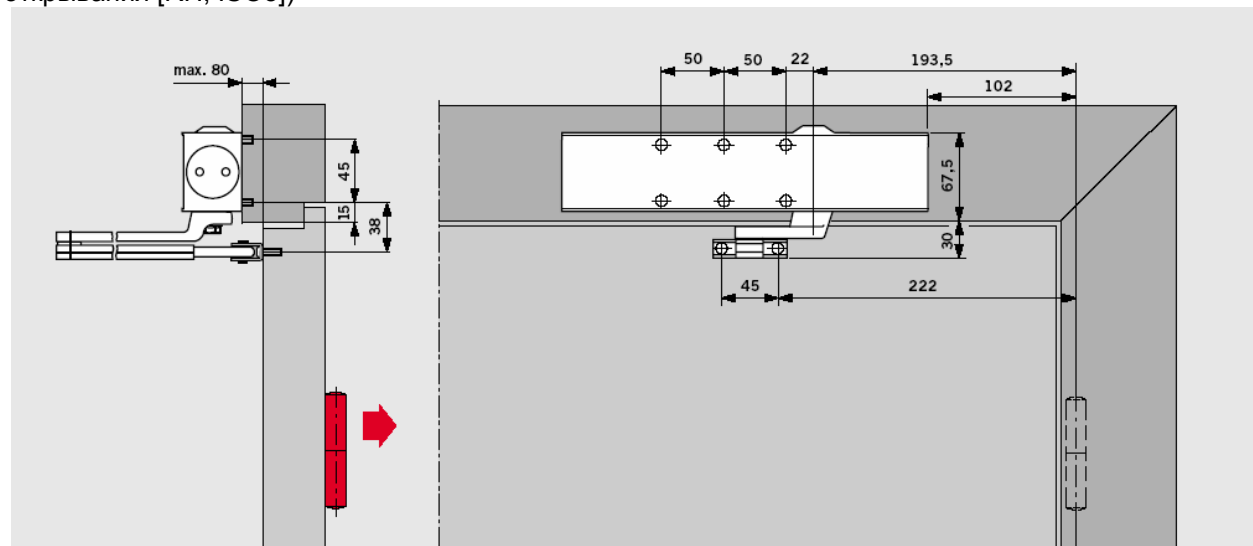
Монтаж на дверное полотно, со стороны петель

(Пример относится к двери левого открывания [LH, ISO6]; зеркальный вариант для двери правого открывания [RH, ISO5])



Монтаж на раму сверху

(Пример относится к двери левого открывания [LH, ISO6]; зеркальный вариант для двери правого открывания [RH, ISO5])

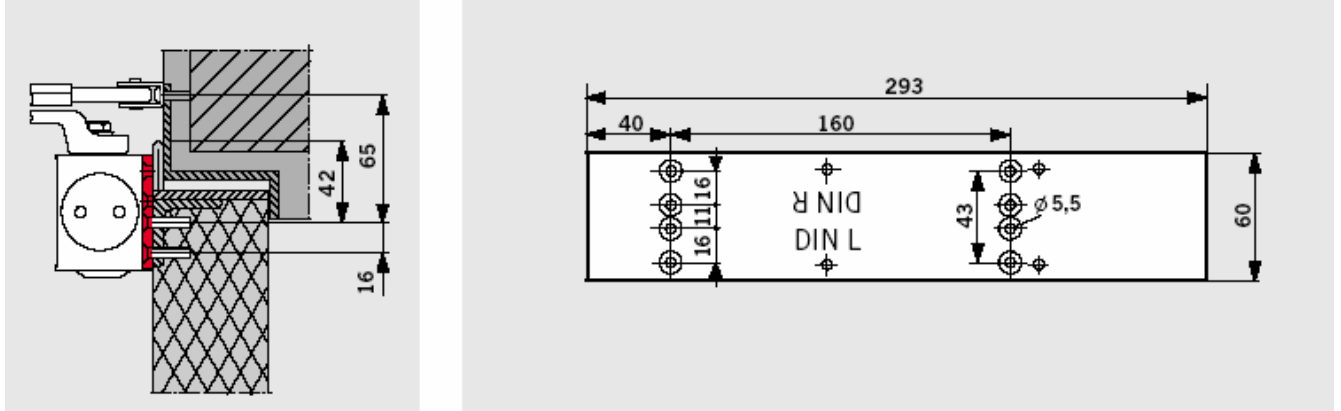


При монтаже на раму двери сверху торможение открывания будет осуществляться только в диапазоне от 85° до 90°, в зависимости от глубины дверного проема и типа петель; с другой стороны функция задержки закрывания будет освобождать дверь для нормального закрывания на больших углах.

В случае противопожарных дверей установка на раму сверху может применяться только при условии наличия соответствующего пожарного сертификата.

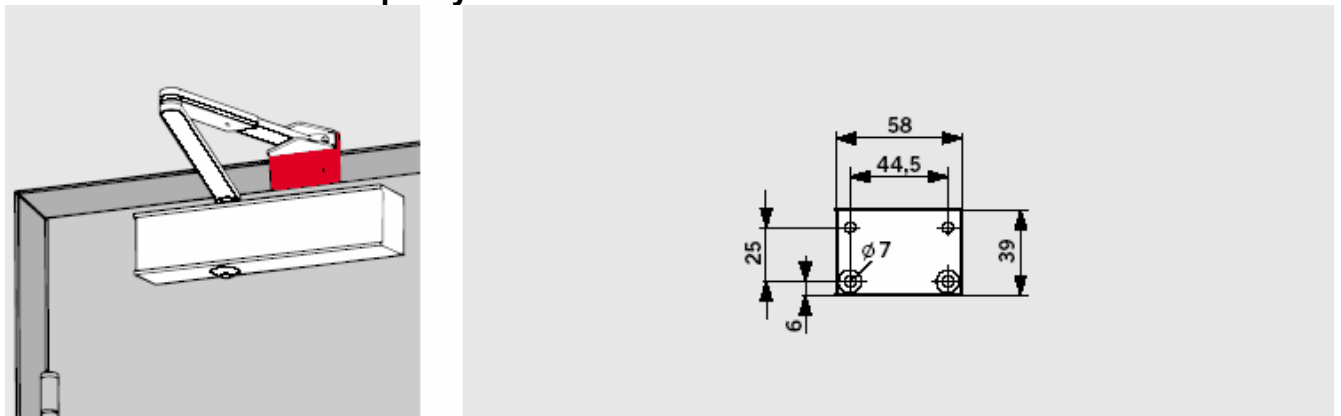
Аксессуары

Монтажная пластина. Артикул №8380

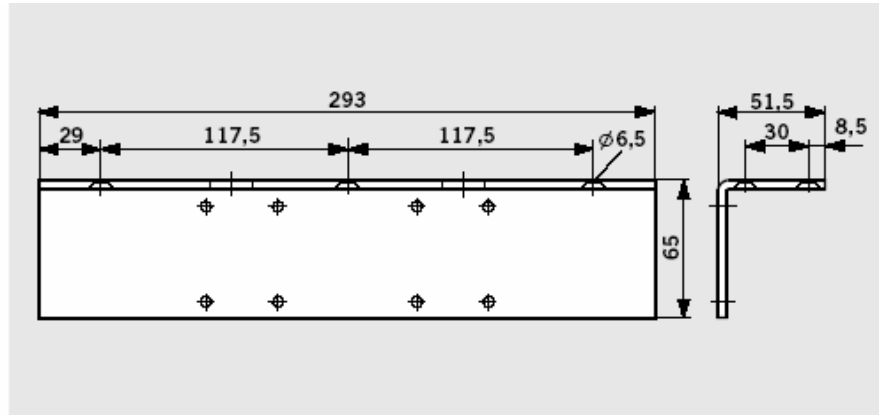
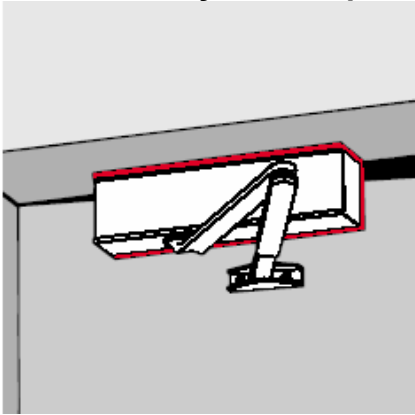


Предназначена для противопожарных дверей или для случаев, когда непосредственный монтаж невозможен. Группа отверстий выполнена согласно стандарту EN1154, приложение 1.

Монтажная пластина. Артикул №8365



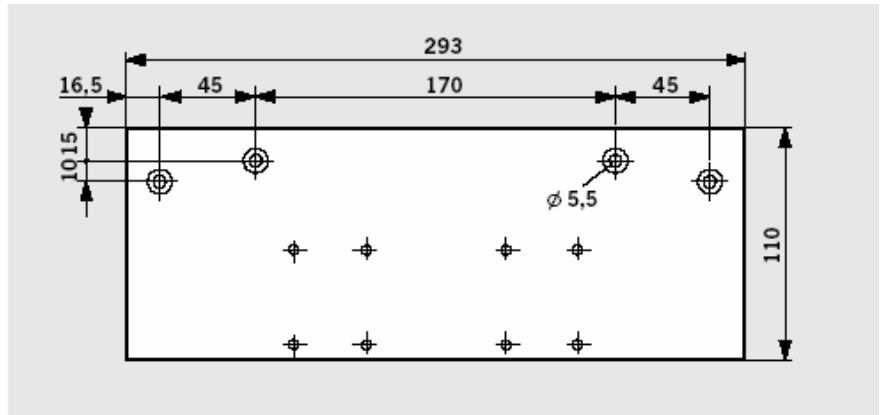
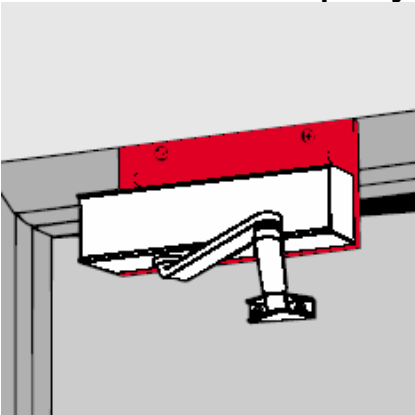
Монтажный уголок. Артикул №8357



Предназначен для установки доводчика в дверной проём на раму.

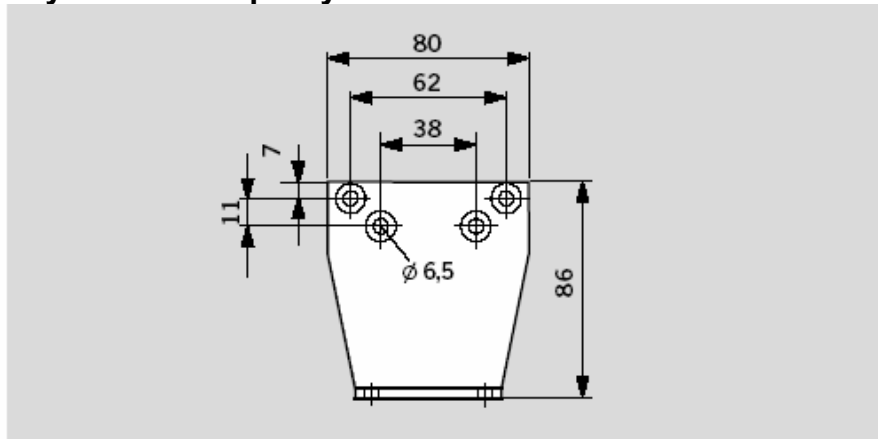
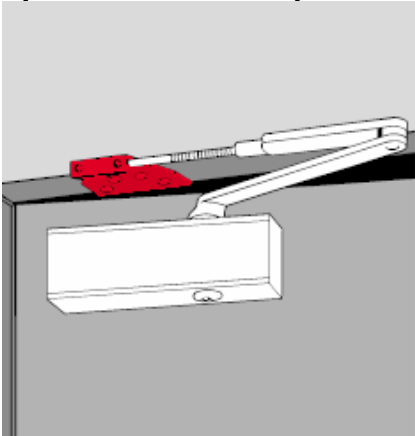
Не предназначено для противопожарных дверей.

Монтажная скоба. Артикул №8359



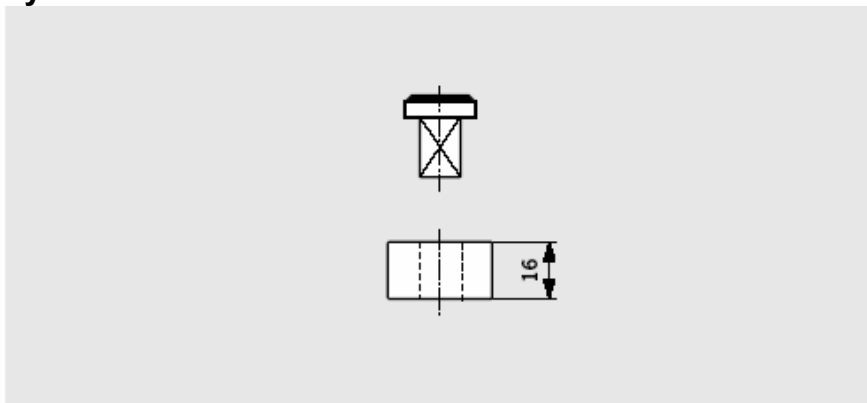
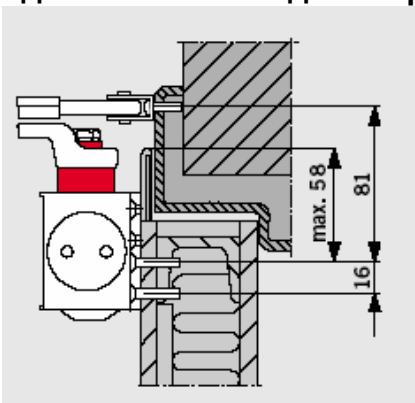
Не предназначено для противопожарных дверей.

Кронштейн для параллельной установки. Артикул №8382



Не предназначено для противопожарных дверей.

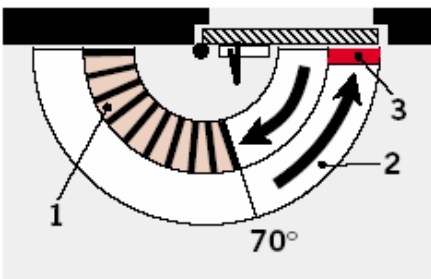
Удлиннитель шпинделя. Артикул №8349



Функции и опции

Торможение открывания (Back Check).

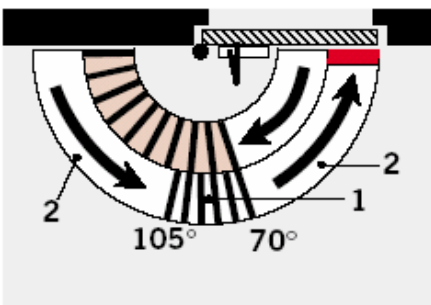
При открывании двери на угол больший 70° , сопротивление открыванию растет прямо пропорционально ускорению открывания, предохраняя дверную систему и объекты за дверью от возможных повреждений. В случае если дверь открывается с нормальной скоростью, сопротивление стремится к нулю. Вы можете отключить данную функцию при необходимости.



- 1 Прогрессивное торможение открывания
- 2 Диапазон закрывания. Скорость закрывания контролируется во всем диапазоне.
- 3 Регулируемый дохлоп (регулируется положением рычага)

Торможение открывания (Back Check) и задержка закрывания (Delayed Closing).

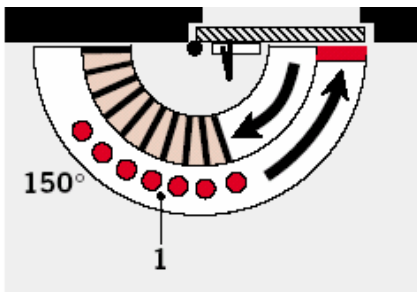
Модель с дополнительной функцией задержки закрывания позволяет замедлить закрывание в пределах регулируемого диапазона. Это обеспечивает возможность беспрепятственного прохода пожилым людям и проноса крупногабаритных предметов. Данная функция может быть использована на противопожарных дверях.



- 1 Регулируемая задержка закрывания
- 2 Полностью контролируемое закрывание

Фиксация открытого положения (Hold Open) - ФОП

При помощи опционального рычага Вы можете использовать функцию ФОП для удержания двери в открытом положении в диапазоне от 70° до 150° с возможностью отключения фиксации.



1 Диапазон фиксации открытого положения

Рычаги с функцией ФОП не могут быть использованы для противопожарных дверей.

Стандартное оборудование и аксессуары

Тело доводчика TS83	Стандартный рычаг	Стандартный рычаг антикоррозийный	Плоский рычаг	Рычаг с фиксацией с отключением	Рычаг с фиксацией
EN 2-6 BC 830101xx	220023xx		830001xx	220030xx	По запросу
EN 2-6 BC Антикоррозийный 83020301 серебристый		Рычаг в комплекте с телом доводчика, серебристый			
EN 7 BC 830501xx	220023xx		830001xx	220030xx	По запросу
EN 2-6 BC+DC 830401xx	220023xx		830001xx	220030xx	По запросу

Монтажная плата №8380	Монтажная плата №8365	Монтажный уголок №8357	Монтажная плата №8359	Кронштейн для параллельной установки №8382	Удлинитель шпинделя №8349
830011xx	830014xx	830013xx	830012xx	280066xx	83003705

XX Цвета

01 – серебристый

03 – коричневый

10 – белый (RAL 9010)

11 – белый (RAL 9016)

09 – специальный цвет

Спецификация

Доводчик с шестерней и зубчатой рейкой с встроенной функцией саморегулируемого торможения открывания, регулируемой скоростью закрывания и регулируемым дохлопом. Для левых и правых дверей. Соответствует стандарту EN1154.

Усилие

- EN 2-6 регулируемое
- EN 7

Модели

- С торможением открывания
- С торможением открывания и задержкой закрывания
- Со стандартным рычагом
- С плоским рычагом
- С антикоррозийной обработкой (АС)
- С рычагом с фиксацией открытого положения
- С рычагом с фиксацией открытого положения с отключением

Аксессуары

Цвета

- серебристый
- коричневый
- белый (RAL 9010)
- белый (RAL 9016)
- специальный цвет (по RAL)