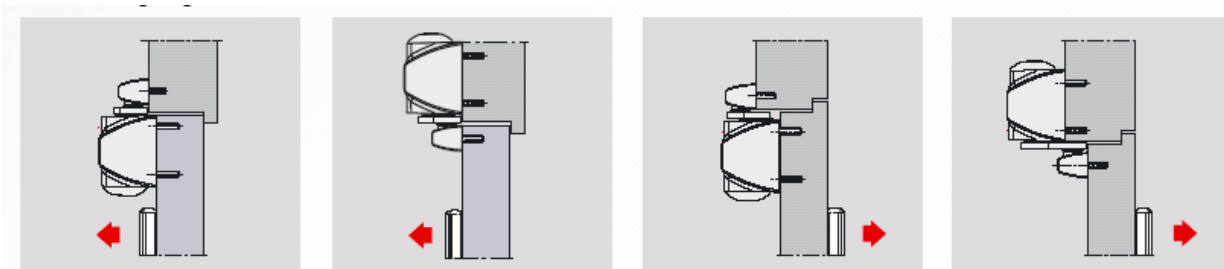


DORMA TS90 Impulse

Новый продукт от компании DORMA

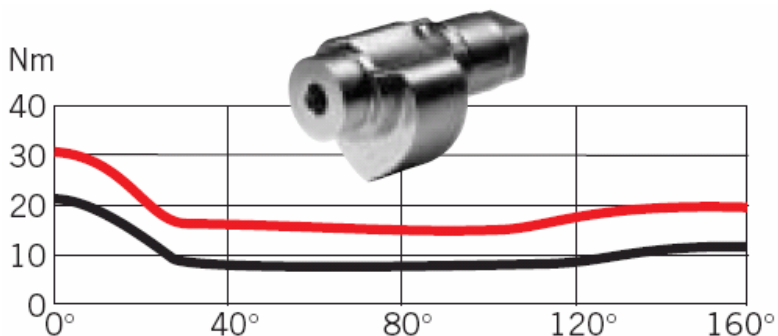


- Компактная модель с уникальной технологией кулачкового вала CAM ACTION и скользящей тягой для внутренних дверей.
- Упаковка «все в комплекте» для удобства хранения.
- Легко устанавливается без монтажной пластины.
- Для левых и правых дверей.
- Возможны четыре варианта установки.



- Малое сопротивление открыванию.

График зависимости усилия открывания и усилия закрывания от угла



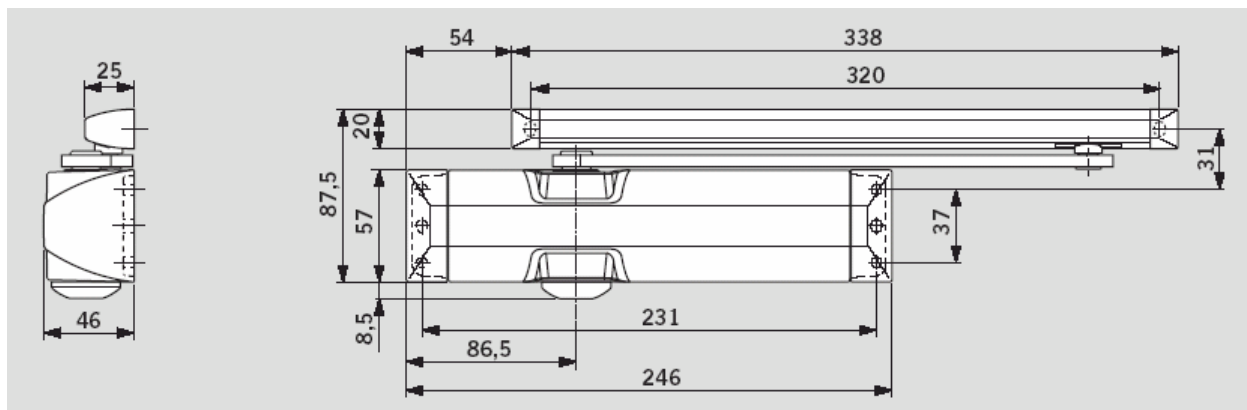
Красная линия – усилие открывания, черная линия – усилие закрывания

- Клапаны регулирования скорости для двух диапазонов закрывания
- Функции фиксации открытого положения и встроенного упругого ограничителя угла открывания, опционально.

Технические данные	DORMA TS90 Impulse
Усилие закрывания	EN 3
Для стандартных внутренних дверей ≤950мм	●
Для противопожарных дверей	●
Для левых и правых дверей	●
Тип рычага – скользящий тяга	●
Два независимых клапана для регулирования скорости закрывания в диапазонах 160° - 15°, 15° - 0°	●
Встроенный упругий ограничитель угла открывания	○
Фиксация открытого положения	○
Вес в кг	1,7
Размеры в мм Д*Г*В	246*46*57
Удовлетворяет стандарту EN 1154	●
Имеет маркировку CE	●
● – ДА, ○ – ОПЦИЯ	

* Для особо тяжелых дверей или наружных дверей, распахивающихся наружу, мы рекомендуем использовать доводчик DORMA TS 93.

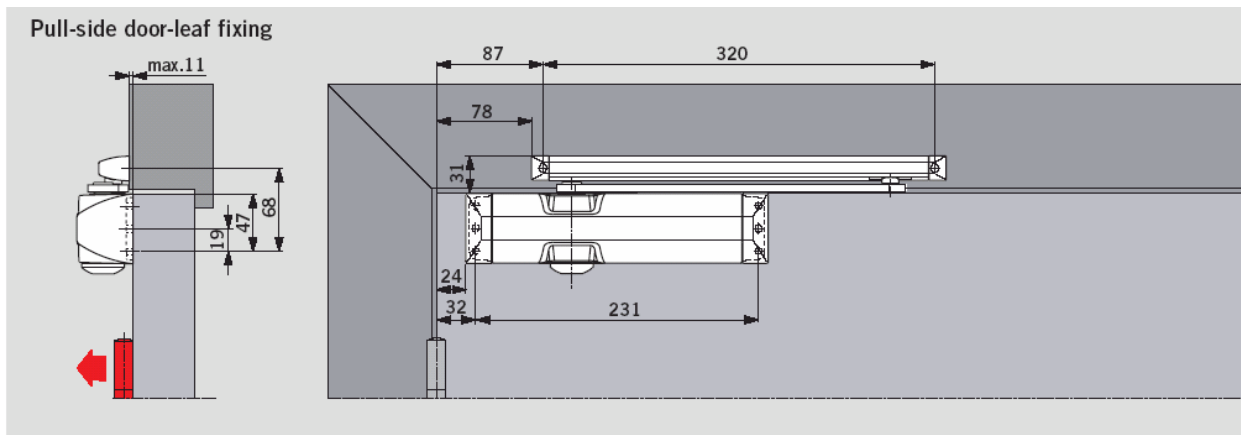
Габаритные размеры



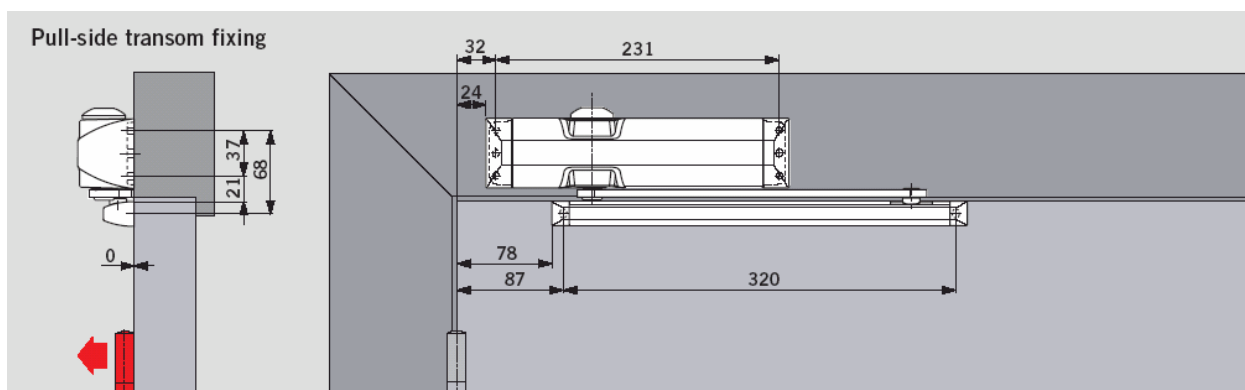
Возможные схемы монтажа доводчика DORMA TS90 Impulse

Установка со стороны петель

Установка со стороны петель на дверное полотно (пример для левой двери ISO6, для правой двери ISO 5 – зеркальный вариант)



Установка со стороны петель на раму (пример для левой двери ISO6, для правой двери ISO 5 – зеркальный вариант)

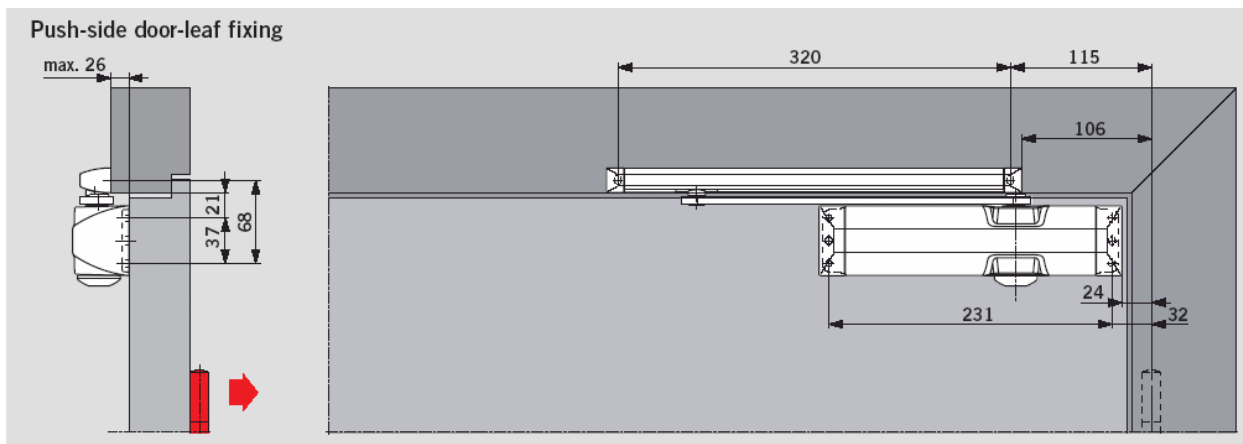


* Возможный угол открывания двери около 160°. Рекомендуется установка на этом уровне дверного стопора. Для противопожарных дверей установка дверного стопора обязательна!

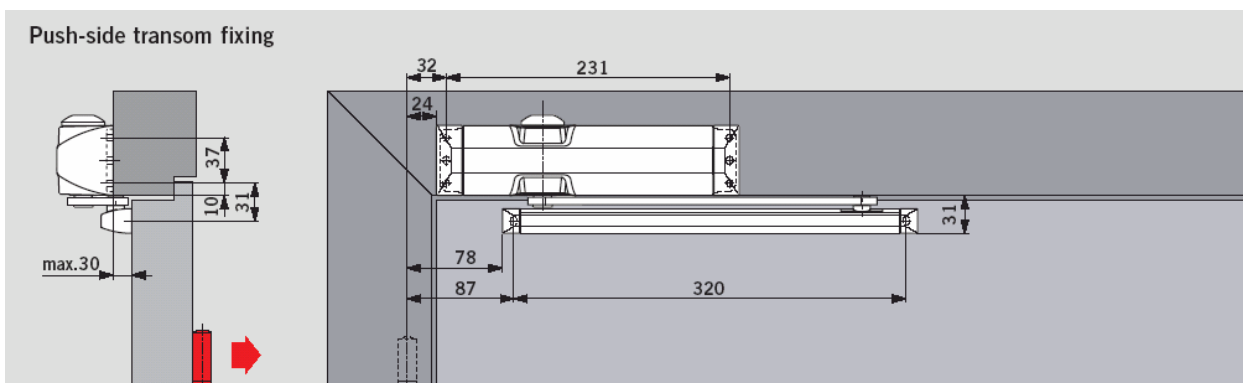
Возможные схемы монтажа доводчика DORMA TS90 Impulse

Установка со стороны противоположной петлям

Установка со стороны противоположной петлям на полотно (пример для левой двери ISO6, для правой двери ISO 5 – зеркальный вариант)

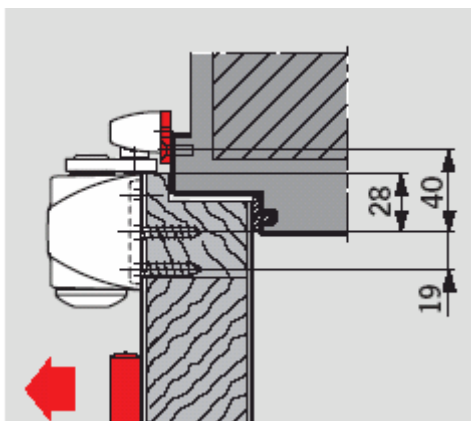


Установка со стороны петель на раму (пример для левой двери ISO6, для правой двери ISO 5 – зеркальный вариант)

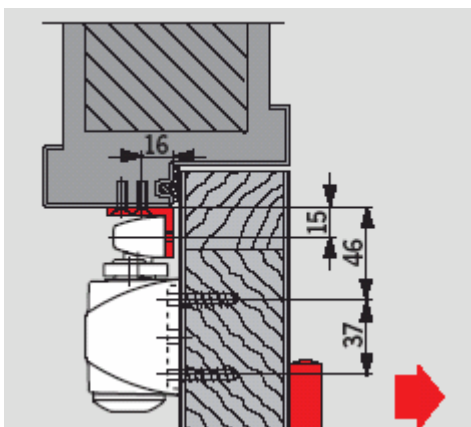
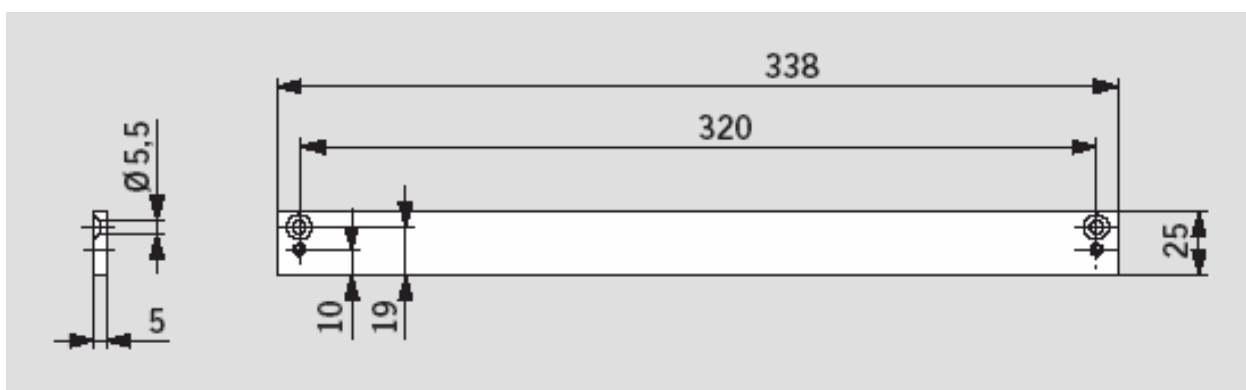


* В зависимости от структуры дверного блока, угол открывания двери может составить не более 95°. Рекомендуется установка на этом уровне дверного стопора. Для противопожарных дверей установка дверного стопора обязательна!

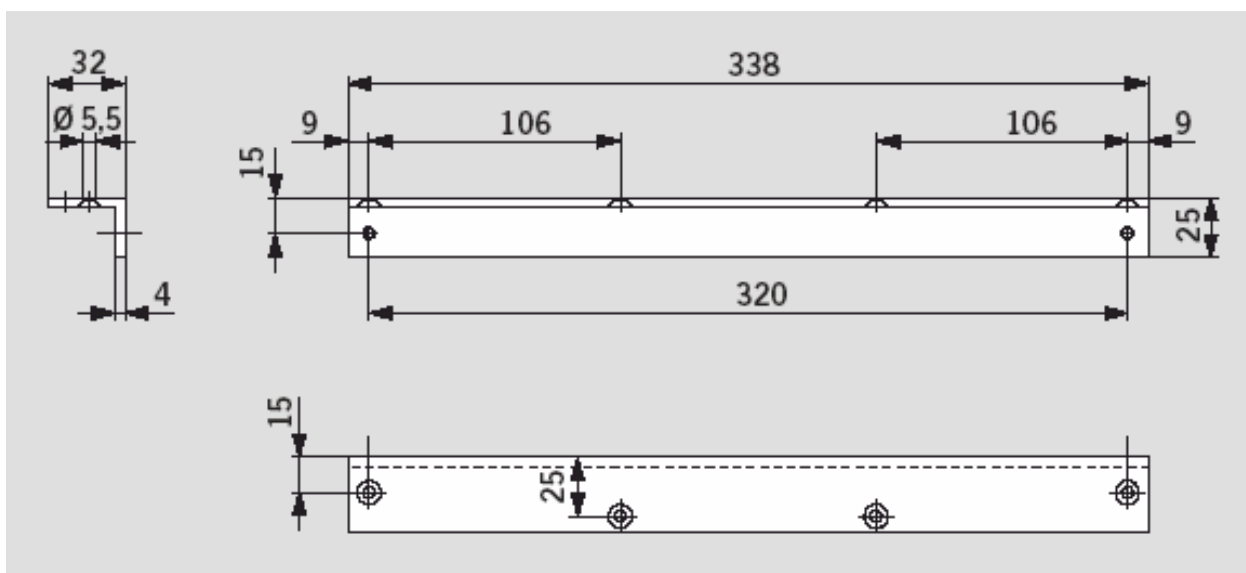
Аксессуары










Монтажная пластина



Монтажный уголок



Стандартное оборудование и аксессуары

Скользящий канал	Тело доводчика	Монтажная пластина	Монтажный уголок	Упругий ограничитель угла открывания	Механический фиксатор открытого положения
	TS 90 Impulse cam-action door closer  Size EN 3	Mounting backplate  100026xx	Angle bracket  100022xx	Cushioned limit stay  10002000	Mechanical hold-open device  10002100
Slide channel 	 102002xx	#	#	#	#

Для заказа:

102002xx – тело доводчика со скользящей тягой, комплект, где xx – цвет.

Цвет	xx
Серебристый	01
Белый (аналог RAL 9016)	11
Специальный цвет (аналог RAL)	09

Аксессуары по номеру, где xx – цвет.

Спецификация

DORMA TS90 Impulse

Универсальный дверной доводчик кулачкового типа со скользящей тягой и быстро убывающим сопротивлением открыванию; скорость закрывания регулируется в двух независимых диапазонах. Усилие закрывания EN3. Для левых и правых дверей. Соответствует стандарту EN1154.

Аксессуары:

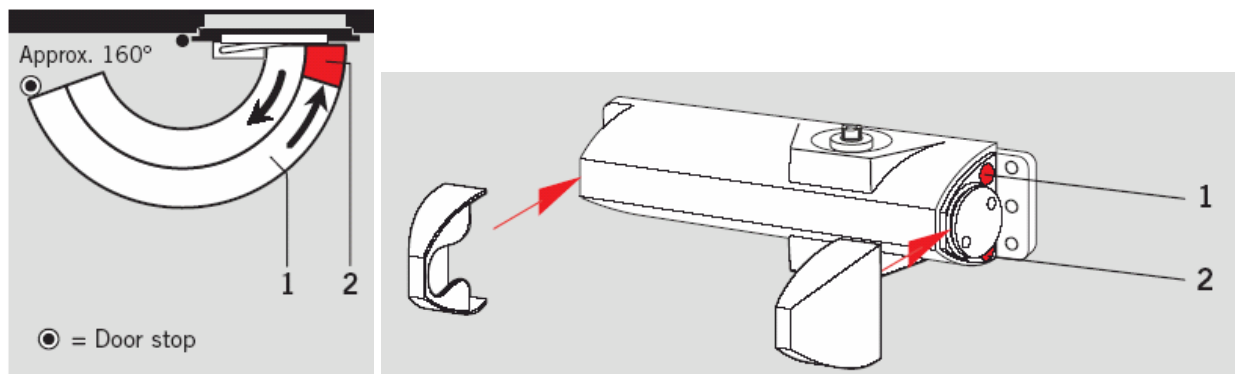
- Фиксатор открытого положения
- Упругий ограничитель угла открывания
- Монтажная пластина
- Монтажный уголок

Цвета:

- Серебристый
- Белый (аналог RAL 9016)
- Специальный цвет (аналог RAL)

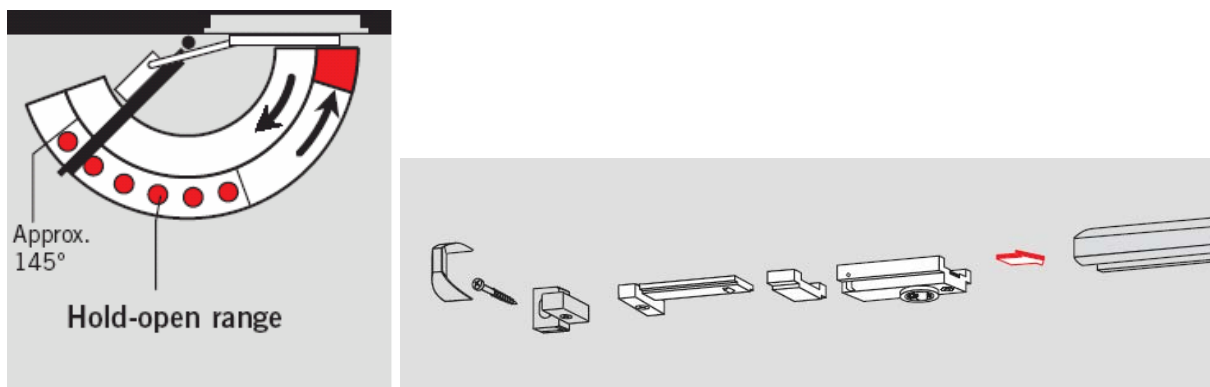
Стандартные функции и опции доводчика DORMA TS90 Impulse

Регулирование скорости закрывания



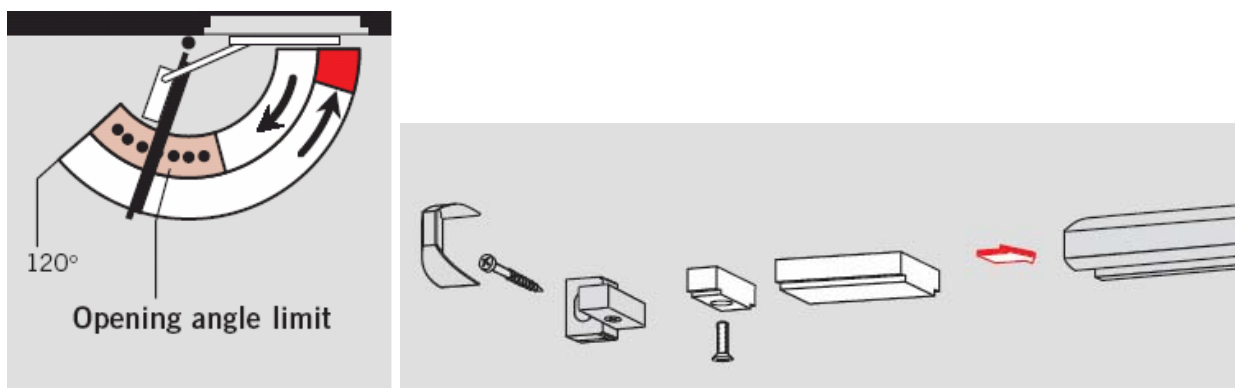
Скорость закрывания бесступенчато регулируется в двух независимых диапазонах клапанами, соответственно отмеченными на иллюстрации цифрами 1 (160°-15°) и 2 (15°-0°). Усилие закрывание постоянно и равно EN3. Door stop – дверной стопор.

Фиксация открытого положения



Фиксатор открытого положения позволяет удерживать дверь открытой на углах до 145°. Подходит для левых и правых дверей и предназначен для установки в скользящий канал. **Использование фиксатора открытого положения на противопожарных дверях не допускается!** Hold open range – диапазон фиксации в открытом положении.

Упругий ограничитель угла открывания



Упругий ограничитель угла открывания предназначен для установки в скользящий канал и служит для ограничения угла открывания в диапазоне 80° - 120°. В случае обычного открывания, предотвращает соударение с объектом, находящимся за дверью. **Упругий ограничитель угла открывания не защищает от излишне энергичного открывания и не заменяет дверной стопор.**



Подлежит изменению без предварительного уведомления